



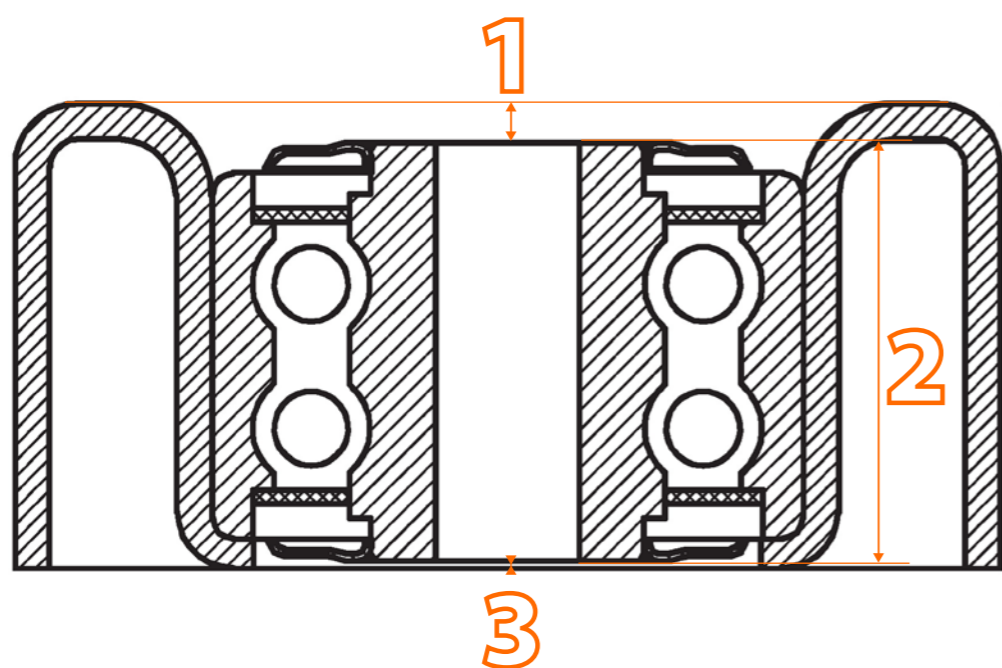
DICA TÉCNICA ZEN #61

## DIFERENÇAS ENTRE OS ITENS 13551 E 13561

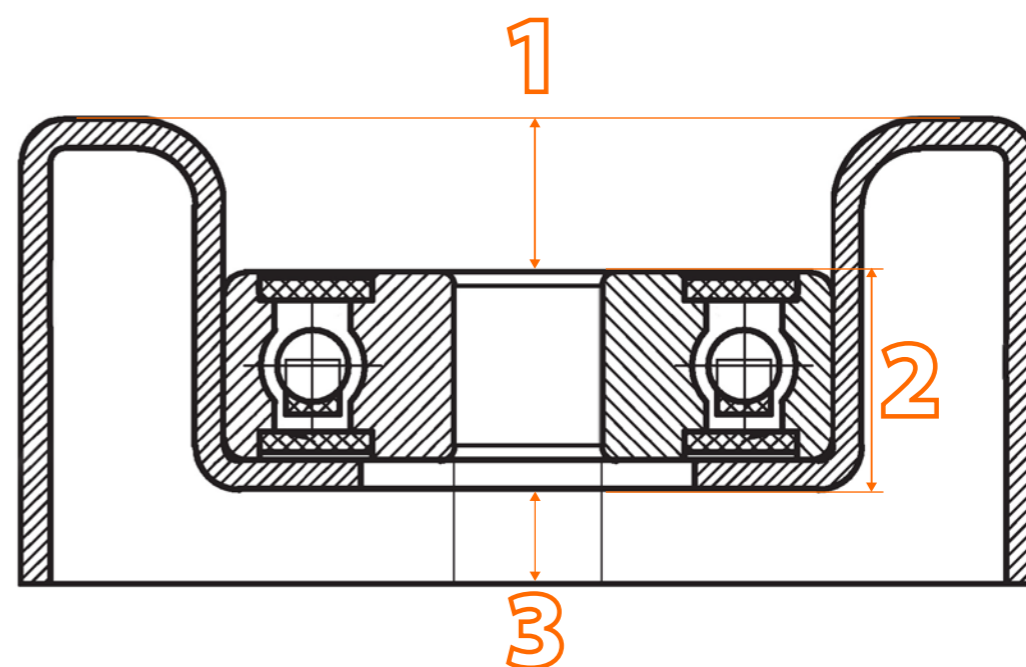


Embora fisicamente semelhantes, as polias 13551 e 13561 não são intercambiáveis. Suas principais diferenças são:

13551



13561



1. A profundidade da face do rolamento.
2. Espessura do rolamento.
3. Alinhamento do rolamento em relação a base.



### Dimensões

Diâmetro externo (OD)	70
Diâmetro do furo (ID)	10.2
Largura (L)	33
Família (FAM)	600

### Dimensões

Diâmetro externo (OD)	70
Diâmetro do furo (ID)	10.2
Largura (L)	32
Família (FAM)	600

Consulte o catálogo para mais detalhes de aplicação e tire as dúvidas nos canais de atendimento ZEN.