



DICA TÉCNICA ZEN #46

DIFERENÇA ENTRE IMPULSORES 0837 E 0919

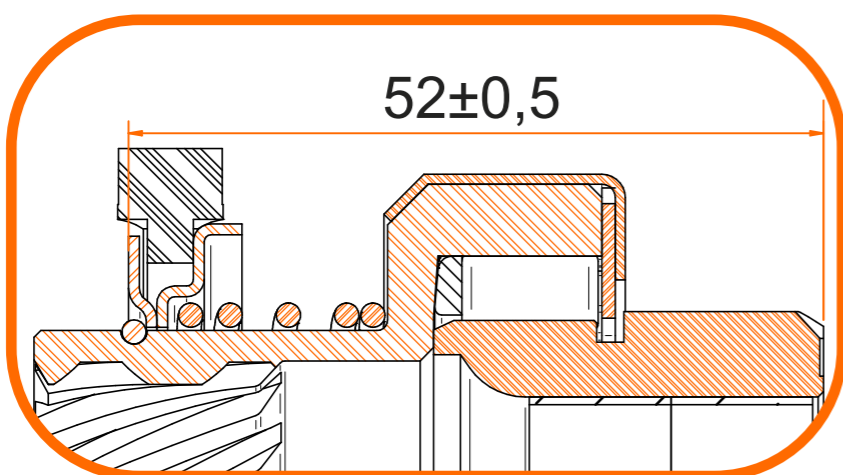
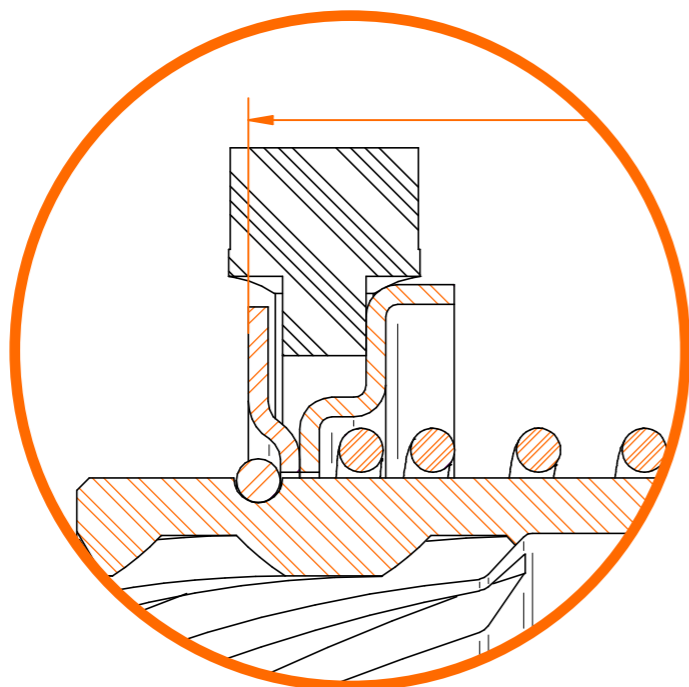


Os impulsores 0837 e 0919 são semelhantes em suas medidas porém há diferenças na posição do garfo. Confira no desenho:

0837



DETALHE DO GARFO



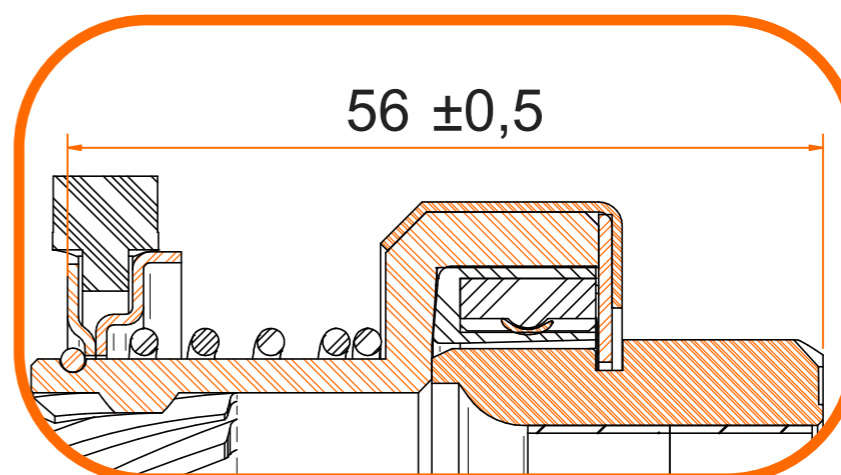
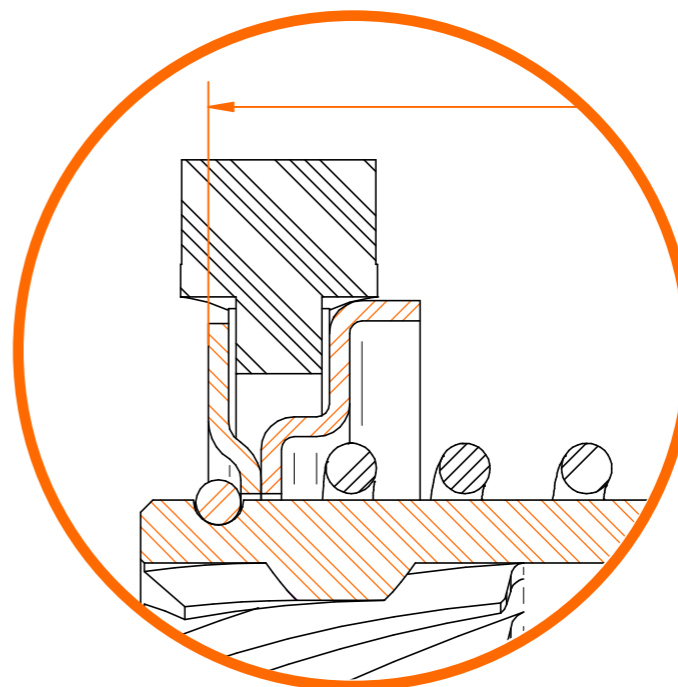
Dimensões

Nº de dentes (T)	9
Diâmetro externo pinhão (G)	25.8
Comprimento total (L)	58.5
Nº de estrias (SPL)	10
Ø da bucha (ID)	12
Ø externo (D)	46.5
Sentido de rotação (CW)	Horário
Família (FAM)	84

0919



DETALHE DO GARFO



Dimensões

Nº de dentes (T)	9
Diâmetro externo pinhão (G)	25.8
Comprimento total (L)	58.5
Nº de estrias (SPL)	10
Ø da bucha (ID)	12
Ø externo (D)	46.5
Sentido de rotação (CW)	Horário
Família (FAM)	84

• Não é possível aplicar um pelo outro, pois o garfo (alavanca) não irá encaixar corretamente no anel de fibra.