



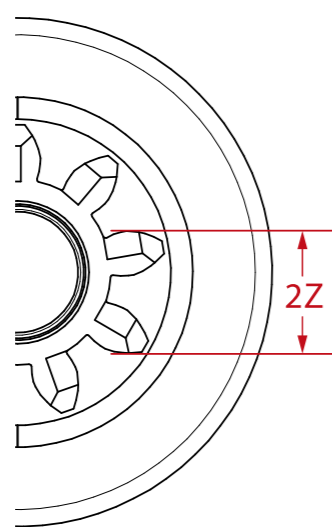
DICA TÉCNICA ZEN #59

## DIFERENÇAS ENTRE OS IMPULSORES ZEN 0367 E 0648



Os impulsores ZEN 0367 e 0648 possuem características físicas e medidas similares, porém não são intercambiáveis. A principal diferença está na medida 2Z (medida entre 2 dentes), conforme figura abaixo. A aplicação incorreta pode danificar o impulsor, cremalheira e os componentes do motor de partida.

0367

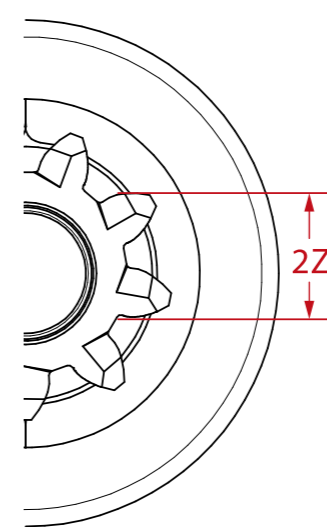


14,39 mm

### Dimensões

Nº de dentes (T)	9
Diâmetro externo pinhão (G)	34.8
Comprimento total (L)	91
Nº de estrias (SPL)	10
Ø da bucha (ID)	14.3
Ø externo (D)	60
Sentido de rotação (CW)	Horário
Família (FAM)	15

0648



14,65 mm

### Dimensões

Nº de dentes (T)	9
Diâmetro externo pinhão (G)	34.8
Comprimento total (L)	91
Nº de estrias (SPL)	10
Ø da bucha (ID)	14.26
Ø externo (D)	60
Sentido de rotação (CW)	Horário
Família (FAM)	15